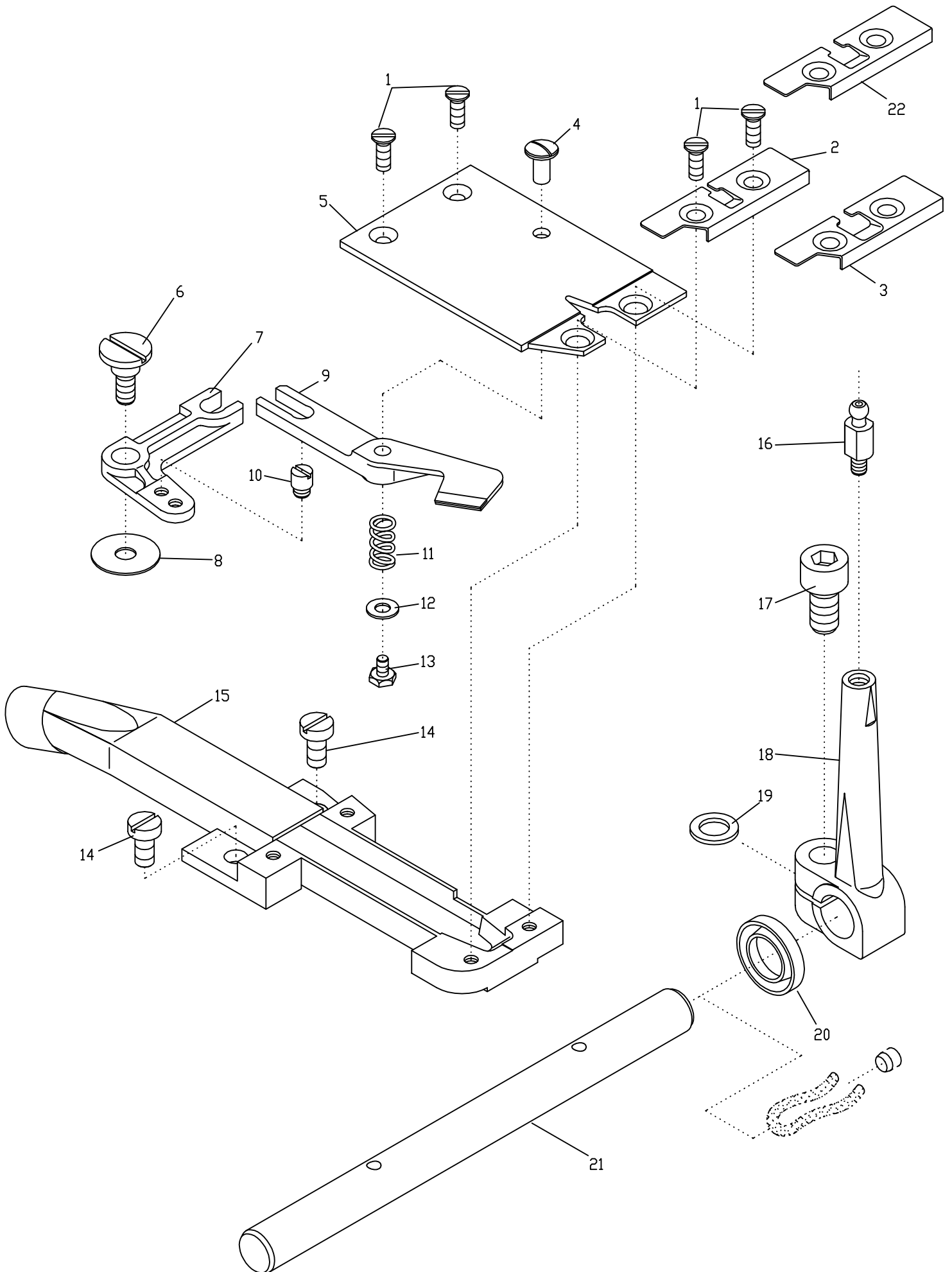


# 1. K1000 / K1002 / K1006 吸風式自動切線裝置 Pneumatic Chain Cutter

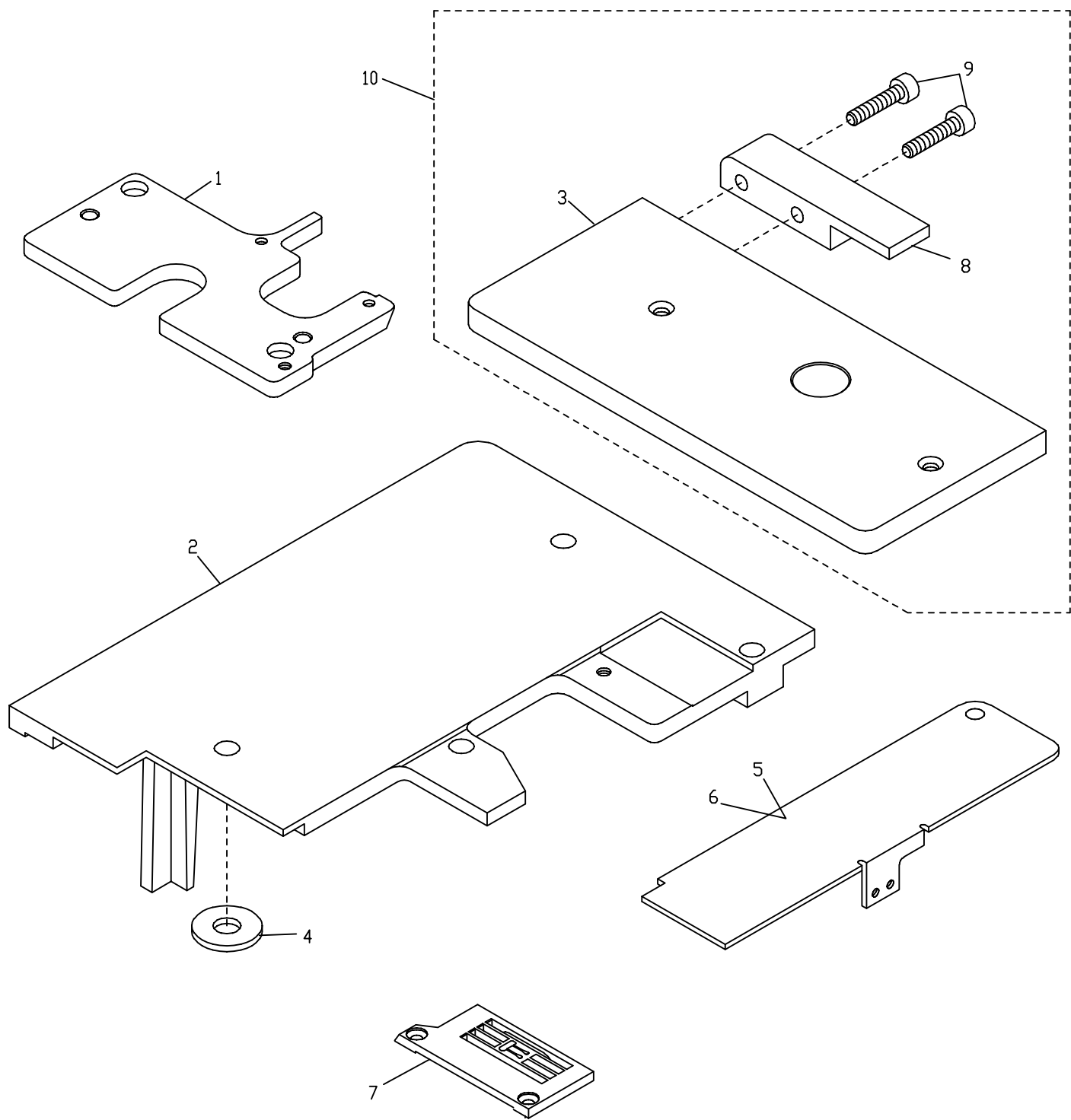


# 1. KI000 / KI002 / KI006 吸風式自動切線裝置 Pneumatic Chain Cutter

序號 Ref.No.	物料編號 Parts No.	名稱 Description	單位用量 Amt. Req.
1	8MF03200605A	螺絲 Screw (KI0101 M3-0.5*6) -----	4
2	4KI0000102	檔片 Chain-off Guide -----	1
3	4KI0000103	檔片 Chain-off Guide -----	1
4	4KI0000104	驅動銷 clamp -----	1
5	4KI0000105	固定刀片 Cutting Plate -----	1
6	4KI0000106	螺樁 Stud -----	1
7	4KI0000107	驅動柄 Cutting Knife Driving Link -----	1
8	4KI0000108	墊圈 Washer -----	1
9	4KI0000109	活動刀片 Cutting Knife -----	1
10	8SB36400305N	螺絲 Screw (KI0110 9/64"-40*3) -----	1
11	4KI0000111	彈簧 Spring -----	1
12	4KI0000112	墊圈 Washer -----	1
13	8SK24560405A	螺絲 Screw (KI0113 3/32"-56*4) -----	1
14	8MB04280807K	螺絲 Screw (CT0215 M4-0.7*8) -----	2
15	4KI0000115	集屑管 Suction Pipe Unit -----	1
16	4KI00001161	球栓 Ball Stud -----	1
17	8MM06401210A	螺絲 Screw (FT1103 M6-1*12) -----	1
18	4KI00001181	曲柄 Lever -----	1
19	2100001534	墊圈 Washer -----	1
20	2210000423	油封 Oil Seal -----	1
21	4KI00001211	軸 Shaft -----	1
*22	4KI0000122	檔片 Chain-off Guide -----	1

\* FT6510 / FT7010 用 For FT6510 / FT 7010

## 2. KI002 吸風式自動切線裝置 Pneumatic Chain Cutter For KI002



序號 Ref.No.	針距 Distance Of Needles	針板 Needle Plate
7	FT7000 (5.6)	5222TP00569
	FT7000 (6.4)	5222TP00647
	FT7010 (8.8)	5221TP10881
	FT7060 (5.2)	5228TP60524
	FT7060 (5.6)	5228TP60564
	FT7060 (6.0)	5228TP60604
	FT7060 (6.4)	5228TP60644
	FT7002 (4.8)	5221TP02481
FT7002-A (4.8)		

序號 Ref.No.	針距 Distance Of Needles	護線蓋 Cloth Plate
5	FT7000 (5.6)	4KI00002051
6	FT7000 (6.4)	
	FT7010 (8.8)	
	FT7060 (5.2)	
	FT7060 (5.6)	
	FT7060 (6.0)	
	FT7060 (6.4)	
	FT7002 (4.8)	
FT7002-A (4.8)	4KI00002061	

## 2. KI002 吸風式自動切線裝置 Pneumatic Chain Cutter For KI002

序號 Ref.No.	物料編號 Parts No.	名稱 Description	單位用量 Amt. Req.
1	4KI0000201	針板座 Needle Plae Seat -----	1
2	4KI0000202	封蓋 Cover -----	1
*3	4KI0020203	左布板 Cloth Plate -----	1
4	2210090124	墊圈 Washer -----	1
5	-----	護線蓋 Cloth Plate -----	1
6	-----	護線蓋 Cloth Plate -----	1
7	-----	針板 Needle Plate -----	1
8	4KI0000208	擋板 Stopper -----	1
9	8MM03201406A	螺絲 Screw (KI0209 M3-0.5*14) -----	2
10	4KI002A0210	左布板組 Cloth Plate Set. -----	1

\* : For FT7000/FT7002/FT7002-A/FT7060